

Leginstructie

Laminaatvloeren 532 WP Skyline V4



Leginstructie- 532 WP Skyline V4

JOKA 532 WP Skyline V4 en INKU 532 WP Skyline V4 beantwoorden aan de huidige stand van de techniek. Om de beste legresultaten te bereiken en de garantie te behouden, moeten de volgende voorschriften in acht worden genomen.



Lees deze leginstructie volledig door voordat u de vloer gaat leggen.

Vorbereitung:

De volgende waarden gelden voor het restvocht van de dekvloeren:

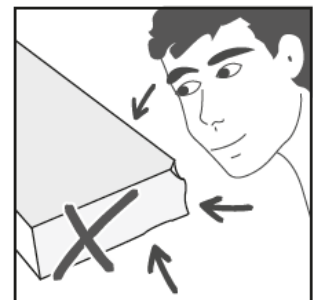
Dekvloeren	Toelaatbaar restvocht in CM-% zonder vloerverwarming met warm water	Toelaatbaar restvocht in CM-% met vloerverwarming met warm water
Calciumsulfaat- en calciumsulfaatgietvloer	≤ 0,5	≤ 0,3
Cementen dekvloer	≤ 2,0	≤ 1,8



Voor het leggen is een CM-meting absoluut noodzakelijk!

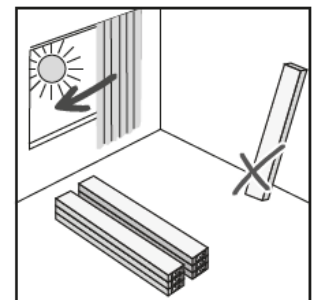
Productcontrole vóór het leggen:

Controleer de producten vóór de verwerking en bij daglicht op materiaal- en transportschade. Als er tijdens het leggen gebreken aan het licht komen, moet de verdere verwerking onmiddellijk worden stopgezet, zodat de goederen kunnen worden geïnspecteerd of eventueel worden geruild. Latere reclamaties worden niet geaccepteerd.



Opslag en acclimatisatie:

Voor u laminaatvloeren legt, moet u de pakketten gedurende een periode van ten minste 48 uur in de te leggen ruimtes of in aangrenzende ruimtes met hetzelfde ruimteklimaat opslaan, zodat het materiaal kan acclimatiseren. Bewaar de gesloten verpakkingen in kleine stapels op elkaar en houd afstand tussen de stapels.



De volgende klimatologische omstandigheden in de ruimte moeten ten minste 48 uur voor en nog eens 48 uur na de installatie worden gehandhaafd:

Ondergrondtemperatuur	:	Min. 15 °C – max. 25°C
Ruimtetemperatuur	:	min. 18°C – max. 27°C
Luchtvochtigheid in de ruimte	:	40% tot 65% rel. luchtvochtigheid



De opdrachtgever is verantwoordelijk voor het behoud van de klimatologische omstandigheden.

Legplan:

Maak een legplan voordat u met het leggen begint. Houd rekening met de over te nemen uitzettings- en bewegingsvoegen en de ruimtegeometrie. Over het algemeen wordt aanbevolen om de legrichting in de lengterichting van de hoofdlichtbron te kiezen. Pas indien nodig de legrichting aan de omstandigheden in de ruimte aan. Smalle en/of lange ruimten kunnen groter lijken door de elementen dwars te plaatsen. Betrek uw opdrachtgever bij de beslissing. Is de laatste rij planken volgens de meting niet ten minste 5 cm breed, snijdt u de eerste plankenrij zo af, dat de eerste en laatste rij ongeveer even breed zijn.

Ondergronden:

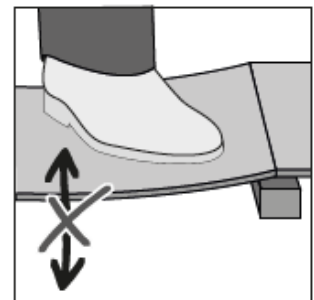
De ondergrond moet permanent droog, stevig, draagkrachtig en vlak zijn. Het oppervlak moet worden geschuurd en vrij zijn van stof. Voor het leggen van laminaatvloeren Skyline V4 532 WP gelden de toepasselijke nationale normen en richtlijnen, technische referenties alsmede de erkende regels van de branche. In Duitsland moet met name rekening worden gehouden met de volgende richtlijnen: o.a. DIN 18365 "Vloerbedekkingswerkzaamheden" en 18202 "Toleranties in de hoogbouw".

Minerale ondergronden:

1. Minerale ondergronden moeten stevig, permanent droog, voldoende draagkrachtig en vrij van stof, oplosmiddelen, verf, was, vet en olie zijn.
2. Nieuwe minerale ondergronden moeten voldoende droog en voorbehandeld zijn. De verantwoordelijkheid hiervoor ligt bij de verwerkers! Bij primers met een vochtremmende werking blijft het vocht langer in de dekvloer en kan het niet meer via het oppervlak ontsnappen. Het resterende vocht komt door het natuurlijke droogproces via de randen vrij en kan daar schade veroorzaken.
3. Gebruik bij zwevend leggen een geschikte JOKA onderlaag incl. aluminium-laminering. Indien u kiest voor een onderlaag zonder alu-laminering, moet daar absoluut een ten minste 0,2 mm dikke PE-folie onder worden gelegd.
4. Gaten, scheuren en andere beschadigingen moeten vóór het leggen met geschikte materialen worden gevuld.
5. Verwarmde dekvloeren met warmwater-vloerverwarming zijn tot een maximale oppervlaktetemperatuur van 29 °C geschikt.

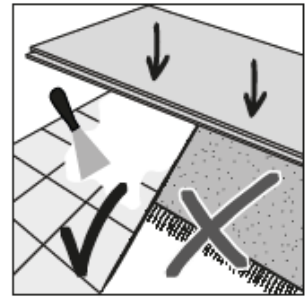
Houten ondergronden:

Alle houten en gemengde houten platen zonder oppervlakbehandeling zijn geschikt voor de toepassing onder 532 WP Skyline V4, vooropgesteld dat ze vlak zijn en vrij van structuren (zoals bijv. bij multiplex respectievelijk OSB-platen). Maak vooraf alle losse delen duurzaam vast. Om schimmelvorming en dergelijke te voorkomen, moeten de holtes onder de constructie voldoende worden geventileerd en mag het houtvochtgehalte niet hoger zijn dan 10%. Het gelegde vlak mag onder belasting niet doorveren of trillen. De legrichting moet dwars op de oude houten planken lopen. In dit geval moet geen vochtwerend scherm worden aangebracht.



Oude vloerbedekking:

532 WP Skyline V4 kan op de meeste harde ondergronden worden gelegd. Keramische tegels moeten voor het leggen van 532 WP Skyline V4 conform de specificaties van de producent worden behandeld met een geschikte egalisatie- of plamuurmassa, om de voegen te nivelleren. Vraag indien nodig constructief advies bij uw leverancier van bouwchemicaliën. Verder is het absoluut noodzakelijk om textielondergronden vóór het leggen van 532 WP Skyline V4 vloeren te verwijderen. Bij het leggen op bestaande elastische onderlagen, mag geen vloerverwarming aanwezig zijn. Oude zwevende vloerbedekkingen moeten altijd worden verwijderd.



Ook bij het leggen van 532 WP Skyline V4 is de juiste voorbereiding van de ondergrond een wezenlijk bestanddeel van een succesvolle installatie. Oneffenheden in de ondergrond kunnen leiden tot een onbevredigend uiterlijk of zelfs tot een duidelijke voegvorming. Er moet speciale aandacht worden besteed aan de toelaatbare restvochtigheid van de ondervloer en aan de naleving van de klimatologische omstandigheden in de ruimte, aangezien vochtopname door de vloerbedekking meestal leidt tot onherstelbare schade.

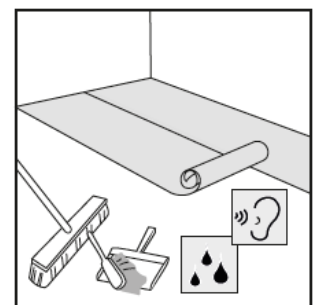
Het leggen:

Vorbereiding van de ondergrond:

Controleer de ondergrond op oneffenheden. Oneffenheden van meer dan 3 mm per meter moeten worden geëgaliseerd met een geschikt egalisatiemiddel. Het niet naleven hiervan kan onder meer leiden tot voegopeningen, maar zeker tot een onbevredigende algemene indruk.

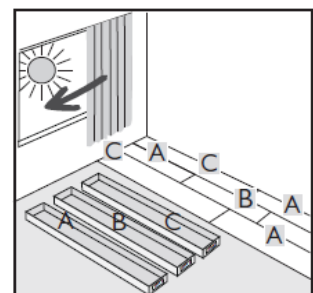


Leg eerst een 0,2 mm dikke PE-folie. Laat de banen ten minste 20 cm overlappen en lijm deze bijvoorbeeld met JK119. Folie aan de rand kuipvormig omhoog laten staan (na het aanbrengen van de plint de oversteek met een mes afsnijden). Vervolgens legt u een geschikte loopgeluiddemping dwars op de latere legrichting van het laminaat. Alternatief gebruikt u een geschikte JOKA onderlaag, die loopgeluiddemping en dampremming in één product verenigt (bijv. JK 124+).

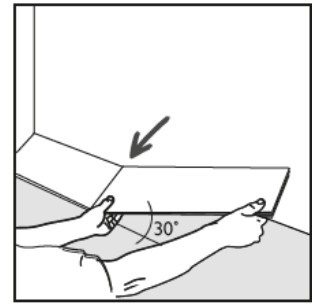


Bij bestaande houten ondergronden moet geen dampscherm worden aangebracht.

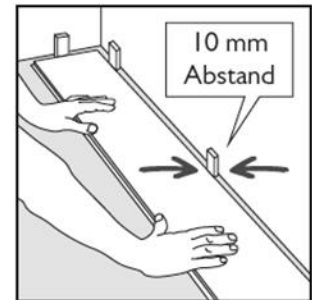
Voor een harmonieus uiterlijk moet het product uit ten minste drie verpakkingen en meer worden gemengd. Let erop, dat het natuurlijke uiterlijk van het hout een harmonieus totaalbeeld geeft. Niet-naleving kan leiden tot optische afwijkingen.



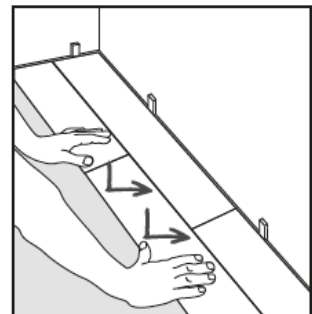
Begin het leggen conform het legplan in de linkerhoek van de langste kamermuur met de messingzijde naar de muur. In exacte uitlijning ten opzichte van het eerste element wordt de tweede plank eenvoudig van boven in een hoek neergelaten, tot hij vlak ligt. Ga hiermee door tot het laatste element van de eerste rij. Bereid voor het leggen de eerste drie te leggen rijen voor. Leg deze uit, om evt. aanpassingen ten opzichte van de aangrenzende muur uit te voeren. Zaag, indien u de elementen moet aanpassen, van de onderkant naar de bovenkant. Zaag, indien u een handzaag gebruikt, van boven naar beneden.



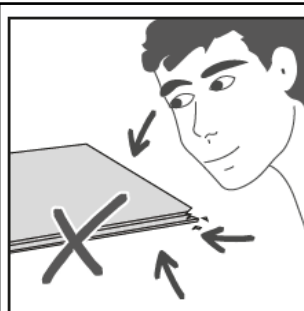
Houd een afstand van minstens 10 mm tot de eerste rij elementen en vervolgens tot alle andere omhoog lopende bouwelementen (muren, kolommen, verwarmingsbuizen enz.). Dit kan worden bereikt door gebruik te maken van afstandswiggen. Niet-naleving leidt tot een ingeklemde toestand van de zwevende constructie en leidt tot welvingen in de vloerbedekking en in het vervolg evt. tot vernietiging van de vloerafwerking.



Voor alle volgende rijen geldt: leg het eerste element van de rij in de lengte in de verbinding. Hierbij wordt de veer los in de groef van het gelegde element gelegd, zodat de voeg van boven dicht maar nog niet neergelaten is. Nu verbindt u alle verdere elementen van de rij aan de voorkant. Til nu het eerste element iets op en verbind het aan de lengtezijde met de eerste rij. Ga hiermee door, tot de complete rij met de eerste rij verbonden is. Ga zo rij voor rij verder. Het reststuk van een rij kan als beginelement van de volgende rij worden gebruikt, moet daarvoor echter ten minste 20 cm lang zijn. Hetzelfde geldt voor het verloop van de aangrenzende kopse voegen.

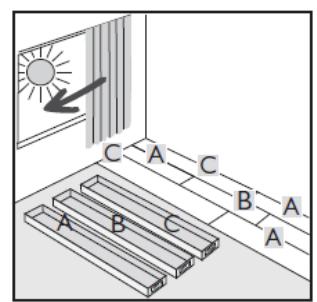


Bovendien hebt u de mogelijkheid, na het in lengterichting indraaien de kopse verbinding door licht horizontaal inkloppen met behulp van een passend aanslagblok te vergrendelen. Klop van de vrije kopse kant in de richting van het reeds liggende element. Let er hierbij op, dat de hoogte van de elementen bij elkaar past.

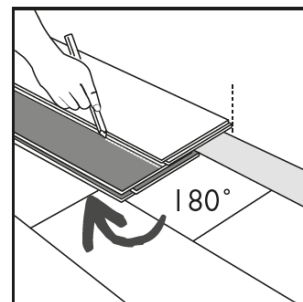


Meng tijdens het leggen de elementen uit ten minste drie of meer verpakkingen en controleer deze op materiaalfouten. Elementen met zichtbare materiaalfouten mogen niet gelegd worden.

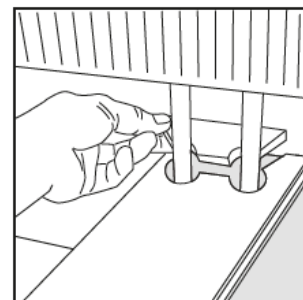
Gelegde elementen met zichtbare materiaalfouten zijn uitgesloten van reclamaties!



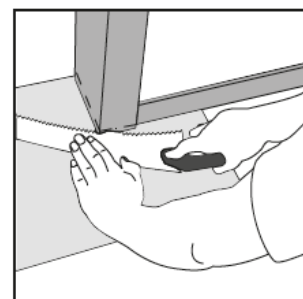
Snij de elementen van de laatste rij op maat. Indien het element niet van boven kan worden ingehoekt, snijdt u de lip van de onderste groefwang af en brengt u wat waterbestendige D3-witte lijm op. Vervolgens plaatst u de plank eenvoudig. Houd hierbij ook rekening met de te handhaven randafstand.



Radiatoren (of opgaande bouwelementen in de oppervlakte): tel bij de doorsnede van het opgaande element ca. 24 mm op en snij het element overeenkomstig op maat. Gescheiden elementen lijmt u eventueel met witte D3-lijm weer aan elkaar.



Deuren: Markeer de snijmarkering op het deurkozijn met behulp van het elementgedeelte of een gedraaid element. Pas het deurkozijn dienovereenkomstig aan met geschikt gereedschap.



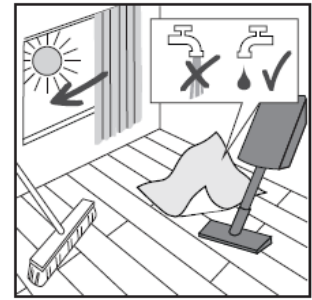
Reiniging:

Maak de vloerbedekking alleen schoon met een bezem, stofzuiger of lichtvochtige doek. Gebruik geen microvezeldoekjes!

Reiniging van laminaatvloeren

Voor de eindreiniging verwijdert u eerst het grove vuil door te vegen of te stofzuigen. Laminaatvloer met JOKA Cleaner (1014) met een vochtige doek afnemen. Let op een mengverhouding met water van 1:200.

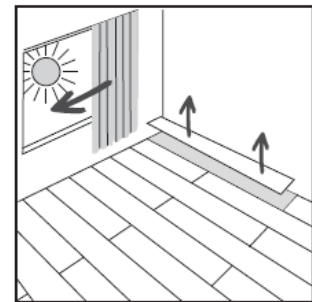
Principieel zijn alle laminaatvloeren voorzien van een kant-en-klaar gecoat oppervlak (overlay) en een QuellStopp-dragerplaat. Afzonderlijke rand- of oppervlaktebescherming is daarom niet nodig in het woongedeelte. In ruimtes met intensief gebruik (woon- & commercieel bereik met hoge frequentie) moet als aanvullende vochtbescherming van de kanten tijdens het leggen een randafdichting met PVAC worden aangebracht.



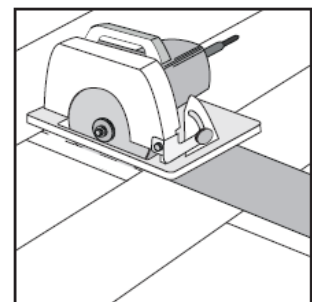
Meer informatie, bijvoorbeeld over het onderhoud, vindt u in de reinigings- en onderhoudsinstructies.

Reparaties:

Laminaatvloeren 532 WP Skyline V4 kunnen in het geval van schade eenvoudig worden gerepareerd. Schade in het randgebied kan indien nodig worden gerepareerd door het demonteren en plaatsen van een nieuw element. In geval van schade op andere plaatsen raden wij de volgende procedure aan:

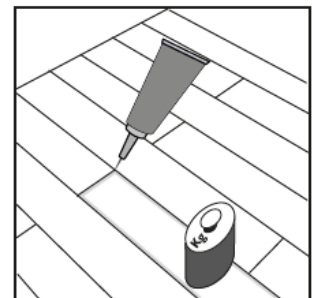


Met behulp van een dompelzaag en zaagrail wordt het centrum van het beschadigde element eruit gezaagd. Wees voorzichtig met de randen van het element om te voorkomen dat de aangrenzende elementen worden beschadigd. Verwijder nu de resterende elementdelen uit het klikmechanisme.



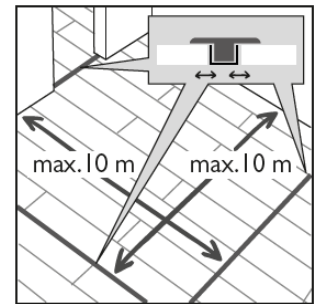
Ter voorbereiding van het vervangende element snijdt u zowel aan de voor- als de lange zijde voorzichtig de veer af, zodat de vergrendelgroef niet wordt beschadigd.

Breng nu de witte D3-lijm aan op de lange en korte zijden van het geprepareerde element en op het resterende klikmechanisme van de aangrenzende elementen. Plaats vervolgens het voorbereide element vanaf de groef- naar de tongzijde en verzwaar het af tot de lijm is uitgehard.

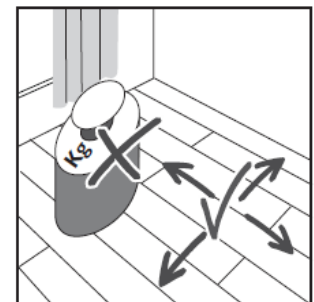


Belangrijk opmerkingen:

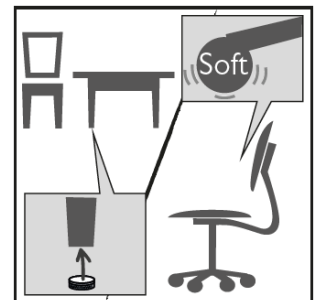
Bij het leggen in meerdere ruimtes, bij L-vormige ruimtes, doorgangsbereiken alsmede bij grote vlakken vanaf 10 x 10 m moet een bewegingsvoegenprofiel worden ingezet. Evenzo moeten bij aangesloten oppervlakken, bijvoorbeeld met meerdere verwarmingscircuits, de ter plaatse aanwezige bewegingsvoegen congruent in de bovenbekleding worden overgenomen. Deze kunnen met voegenprofielen (bijvoorbeeld overgangsprofiel dat de vloer niet inklemt) worden gesloten. Er moet voor worden gezorgd, dat de bewegingsvoegen naar opgaande bouwelementen, zoals steunpilaren en wanden, functioneel zijn. Wij adviseren het gebruik van kurkrandstrips of iets dergelijks voor het opvullen van deze bereiken.



Een fixatie van de zwevende constructie met zware voorwerpen, zoals keukenblokken, ovens, aquaria, waterbedden enz. moet worden vermeden. Is dit onvermijdelijk, moet de vloerbedekking zich van de fixatie uitgaand vrij in alle resterende richtingen kunnen uitzetten. Het niet naleven hiervan kan onder meer leiden tot voegopeningen, maar zeker tot een onbevredigende algemene indruk.

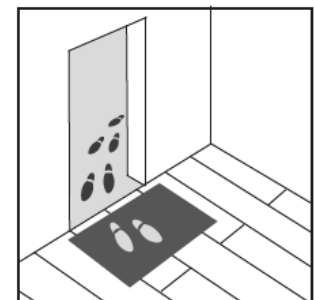


Let bij bureaustoelen of op rollen beweegbare voorwerpen op de inzet van zachte stoel- respectievelijk meubelwielen. Voorzie alle (verplaatsbare) meubels van passende meubelgliders om uw vloer te beschermen tegen krassen.



Voor een langer waardebehoud van uw vloerafwerking adviseren wij het gebruik van geschikte schoonloopmatten in het entreegebied en voor terrasdeuren. Neem de betreffende specificaties van de fabrikant in acht.

In het algemeen zijn vloerbeschermingsmatten geschikt in drukbezochte gebieden om gedeeltelijke schade of tekenen van slijtage te verminderen.



Bij laminaatvloeren is het bijzonder belangrijk, het hele jaar op de juiste klimatologische in de ruimte te letten.



Laminaatvloeren 532 WP Skyline V4 zijn niet geschikt voor gebruik in natte ruimtes en sauna's.